

Ficha técnica

MÓDULO PULSADORES CARRIL DIN

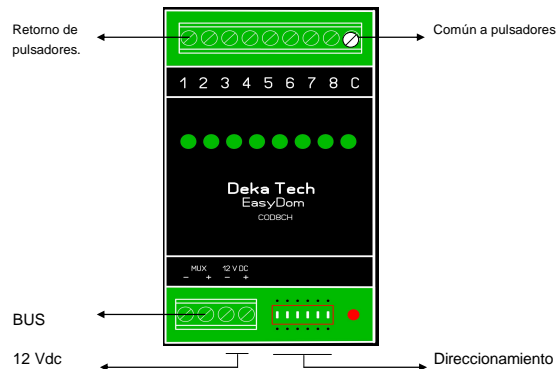
DESCRIPCIÓN

El módulo para pulsadores EasyDom permite la entrada de 8 pulsos para ser codificados y reconocidos por el sistema. A medida que se vayan necesitando más pulsadores se irán añadiendo módulos COD8CH. Deberemos direccionar cada módulo mediante los micro switch dispuestos en la placa. La comunicación entre dicho módulo y el resto de equipos EasyDom se efectúa mediante un bus rs485 de comunicación Deka Tech, pudiendo ser utilizado cualquier cable de par trenzado como un Cat. 5ª.

Mediante los dos hilos del BUS de comunicación podremos controlar numerosos dispositivos de persianas, cortinas e iluminación.

ESPECIFICACIONES TÉCNICAS		COD8CH	EasyDom
Alimentación	Alto voltaje:	Tensión	
		Número de fases	
		Corriente	
	Bajo Voltaje:	Tensión	Nominal 12 Vdc, Máximo 14 Vdc
		Corriente	80mA
Salida	Potencia		
Entradas	Intensidad	Bajo voltaje	0,2 mA
	Utilizar pulsadores aprobados según normativa del lugar.		
Tipo de carga	Sin carga		
Número de polos	8 + Común		
Tipo de conmutación			
Tensión de aislamiento			
Protección			
Comunicación	Red rs485 Cat. 5ª		
Polución	2		
Temperatura de trabajo	0°C a 60°C		
Temperatura de aislamiento	-10°C a 60°C		
Material	Noryl UL 94 V-0, color gris Ral 7035 + Policarbonato Negro		
Tamaño	Formato 3M, alto 60 mm, ancho 53 mm, largo 90 mm.		

ESQUEMA DE CONEXIONADO



- >La pulsación no deberá ser mantenida en ninguno de los casos. Únicamente en los procesos de regulación.
- >Podemos colocar un total de 128 elementos en una misma instalación (módulos dimmer, persianas, codificadores, etc.) siempre respetando la polaridad del BUS de comunicación.

GARANTÍA

Deka Tech garantiza el buen estado de sus productos por un período de (2) años. Si durante ese período hay alguna devolución los equipos defectuosos serán reemplazados o reparados sin cargo alguno. La garantía no se aplicará a productos defectuosos por un uso incorrecto o abusivo.